



การไฟฟ้าส่วนภูมิภาค  
PROVINCIAL ELECTRICITY AUTHORITY

เลขที่ ก.๓ กฟอ.บปง.(ปบ.) 593/2567

ชื่อผู้รับ นายพิพัฒน์ พิชิตสุวรรณชล

ชื่อผู้ส่ง นายพัฒนา หงษ์อินทร์

วันที่ ๔ มีนาคม ๒๕๖๗

ตำแหน่ง อ.ก.บป.(ก.๓)

ตำแหน่ง ร.จก.(ท.)ปฏิบัติงานแทน ผจก.กฟอ.บปง.

| ที่ | ฟีดเดอร์ | วัน/เดือน/ปี | ตั้งแต่เวลา | ถึงเวลา  | ลักษณะงานที่ปฏิบัติ/บริเวณ | จาก      | ถึง       | ผู้ควบคุมงาน     |
|-----|----------|--------------|-------------|----------|----------------------------|----------|-----------|------------------|
| ๑.  | BPC01    | 20 มี.ค 67   | 08.30 น     | 14.00 น. | ปรับปรุงระบบจำหน่าย        | สฟพบปง.3 | BPC01S-01 | นายวิทยา เรือนสา |
| ๒   | BPC05    | 20 มี.ค 67   | 08.30 น     | 14.00 น. | ปรับปรุงระบบจำหน่าย        | สฟพบปง.3 | BPC05S-01 |                  |
| ๓.  | BPC06    | 20 มี.ค 67   | 08.30 น     | 14.00 น. | ปรับปรุงระบบจำหน่าย        | สฟพบปง.3 | BPC06S-01 |                  |
| ๔   | BPC10    | 20 มี.ค 67   | 08.30 น     | 14.00 น. | ปรับปรุงระบบจำหน่าย        | สฟพบปง.3 | BPC10S-01 |                  |

ด้วยการไฟฟ้า อ.บ้านโป่ง.....จะขอตัดไฟเพื่อปฏิบัติงานปรับปรุงระบบจำหน่าย แหล่งจ่ายไฟ สถานีไฟฟ้า ..บ้านโป่ง.๓.  
ตามแผนผังสังเขปแนบ จำนวน.....๑.....แผ่น ดังนี้

พื้นที่ที่มีผู้ใช้ไฟได้รับผลกระทบ(ไฟดับ).....

ผู้ประสานงานการดับไฟ ชื่อ...นายวิทยา เรือนสา... ตำแหน่ง.....ชผ.บป.กฟอ.บปง.....โทร.....๐๙๖-๙๑๖๒๕๑๙

พื้นที่ ที่ขอตัดไฟปฏิบัติงานมีสายเคเบิลใยแก้วนำแสงของ กฟภ. (หากมีโอกาสชำรุด ผศส.กรส.(ก.๓) จะไปตรวจสอบก่อนปฏิบัติงาน)

๑.  มีสายเคเบิลใยแก้วนำแสง ๑.๑  โอกาสชำรุด ๑.๒  ไม่มีโอกาสชำรุด

๒.  ไม่มีสายเคเบิลใยแก้วนำแสง

(นายพัฒนา หงษ์อินทร์)

ร.จก.(ท.)ปฏิบัติงานแทน ผจก.กฟอ.บปง.

สำหรับแผนกควบคุมการจ่ายไฟ (ผคฟ.) กฟภ.๓

เรียน อ.ก.บป.(ก.๓)

ผคฟ. พิจารณาแล้วเห็นควร

อนุมัติให้ตัดไฟตามคำขอชื่อ.....ฟีดเดอร์.....จาก.....ถึง.....  
ในวันที่.....ตั้งแต่เวลา.....น. ถึง.....น. ตามใบสั่งทำสวิตซ์ซึ่งเลขที่.....

อนุมัติให้ตัดไฟตามคำขอชื่อ.....ฟีดเดอร์.....จาก.....ถึง.....  
ในวันที่.....ตั้งแต่เวลา.....น. ถึง.....น. ตามใบสั่งทำสวิตซ์ซึ่งเลขที่.....

พนักงานศูนย์ฯ นาย.....ประสานงานการขอตัดไฟกับ.....

.....  
(.....)

สำหรับผู้อนุมัติ

ที่ ก.๓ กบป.(คฟ.)

เรียน ผจก.....

อก.บช.(ก.๓), อก.วว.(ก.๓)

**อนุมัติ** และแจ้ง จป. เพื่อตรวจสอบความปลอดภัย

พร้อมทั้งลงข้อมูลแจ้งแผนดับไฟลงใน www.pea.co.th

ขั้นตอนการสวิตซ์.....แผ่น

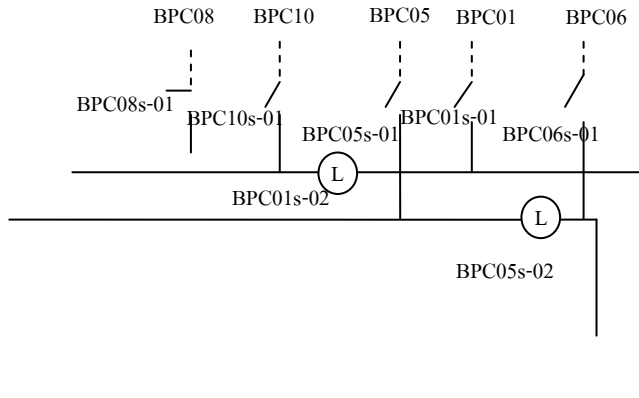
แผนผังแนบ.....แผ่น

ผจก.....(สถานี.....)

เพื่อทราบ และจัดพนักงานเข้าปฏิบัติงานร่วมกับศูนย์ฯ นครปฐม

ตั้งแต่วันที่.....น. เป็นต้นไป จนกว่างานจะแล้วเสร็จ

แผนผัง Singleline Diagram แสดงพื้นที่ดับกระแสไฟและจุดช็อตกราวด์



หมายเหตุ      - - - - -      เส้นแสดงพื้นที่ดับกระแสไฟฟ้าเพื่อปฏิบัติงาน  
                  ⊥            ตำแหน่งจุด Short Ground  
                  ||            จุดตัดเคท

ผู้ควบคุมงาน      นายวิทยา เรือนสา  
ผู้ Short Ground      นายธนพล ยะนิล  
จป.                    นายพลกิจ จงวัชรสถิตย์